

Transformadores de Intensidad

Los transformadores de intensidad son aparatos eléctricos, que convierten una intensidad primaria elevada en otra intensidad secundaria más baja proporcional.

Transformador primario pasante |

05

Barras primarias	página 5/1
Línea Clásica	página 5/2
Transformadores de protección	página 5/11
Transformadores abribles	página 5/15
Transformadores sumadores	página 5/19
Transformadores con convertidor	página 5/20
Transformadores con terminal de tensión y fusible	página 5/23

Bajo pedido: Flexibilidad en la realización de los transformadores de intensidad

www.guemisa.com



SENSORES E INSTRUMENTACION GUEMISA S.L.

C\ La Fundición 4 Bis - Pl 1ª Oficina-2
28522 Rivas Vaciamadrid (Madrid)

Telf. 91 764 21 00 email: ventas@guemisa.com

NIF: B-87969416



BARRAS PRIMARIAS

Consumo del cable de cobre entre los instrumentos de medición y los transformadores de intensidad.

Intensidad máxima de las barras de cobre, según la norma DIN 43671

Para intensidad secundaria nominal de 5A

sección de conductor mm ²	P = consumo en VA (2-cables de línea)					
	Distancia en m					
	1	2	3	4	5	6
1,5	0,58	1,15	2,31	3,46	4,62	5,77
2,5	0,36	0,71	1,43	2,14	2,86	3,57
4	0,22	0,45	0,89	1,34	1,79	2,24
6	0,15	0,30	0,60	0,89	1,19	1,49
10	0,09	0,18	0,36	0,54	0,71	0,89

Intensidad máxima de acuerdo con DIN 43671

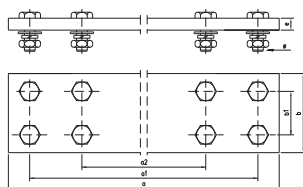
Anchura x grosor mm	Sección del conductor mm ²	Peso 1) kg/m	Intensidad continua en A / intensidad alterna hasta 60 Hz					
			recubiertos			en blanco		
			número de barras			número de barras		
			1 I	2 II	3 III	1 I	2 II	3 III
12 x 2	23,5	0,209	123	202	228	108	182	216
15 x 2	29,5	0,262	148	240	261	128	212	247
15 x 3	44,5	0,396	187	316	381	162	282	361
20 x 2	39,5	0,351	189	302	313	162	264	298
20 x 3	59,5	0,529	237	394	454	204	348	431
20 x 5	99,1	0,882	319	560	728	274	500	690
20 x 10	199	1,77	497	924	1320	427	825	1180
25 x 3	74,5	0,663	287	470	525	245	412	498
25 x 5	124	1,11	384	662	839	327	586	795
30 x 3	89,5	0,796	337	544	593	285	476	564
30 x 5	149	1,33	447	760	944	379	672	896
30 x 10	299	2,66	676	1200	1670	573	1060	1480
40 x 3	119	1,06	435	692	725	366	600	690
40 x 5	199	1,77	573	952	1140	482	836	1090
40 x 10	399	3,55	850	1470	2000	715	1290	1770
50 x 5	249	2,22	697	1140	1330	583	994	1360
50 x 10	499	4,44	1020	1720	2320	852	1510	2040
60 x 5	299	2,66	826	1330	1510	688	1150	1440
60 x 10	599	5,33	1180	1960	2610	985	1720	2300
80 x 5	399	3,55	1070	1680	1830	885	1450	1750
80 x 10	799	7,11	1500	2410	3170	1240	2110	2790
100 x 5	499	4,44	1300	2010	2150	1080	1730	2050
100 x 10	999	8,89	1810	2850	3720	1490	2480	3260
120 x 10	1200	10,7	2110	3280	4270	1740	2860	3740
160 x 10	1600	14,2	2700	4130	5360	2220	3590	4680
200 x 10	2000	17,8	3290	4970	6430	2690	4310	5610

Para intensidad secundaria nominal de 1A

sección de conductor mm ²	P = consumo en VA (2-cables de línea)					
	Distancia en m					
	10	20	40	60	80	100
1	0,36	0,71	1,43	2,14	2,85	3,57
1,5	0,23	0,46	0,92	1,39	1,85	2,31
2,5	0,14	0,29	0,57	0,86	1,14	1,43
4	0,09	0,18	0,36	0,54	0,71	0,89
6	0,06	0,12	0,24	0,36	0,48	0,60
10	0,04	0,07	0,14	0,21	0,29	0,36

$$P = \frac{I^2 \cdot 2 \times L}{q_{cu} \cdot 56} \text{ VA}$$

L = Distancia en m
q_{cu} = Sección del conductor en mm²



busbars

Prestar atención en la selección de transformadores de intensidad:

1. Relación entre el transformador de intensidad con la primaria y secundaria;
2. La carga en VA. La carga es calculada es la suma de todos los medidores conectados y cables.
3. La clase de precisión de acuerdo con la norma UNE - EN 60044-1e IEC. Para calcular la medición clase 0.5. Para la medición interna o relés de protección clase 1 y 3.

1) Calculado con una densidad de 8,9 kg/dm³

Material: E-Cu u otros materiales según la norma DIN 40 500 Parte 3
Preferiblemente utilizar el material: barra plana con el borde redondeado de acuerdo a DIN 46 433 Parte 3.

Para intensidades continuas: barras pasantes de E-Cu con una sección transversal rectangular para un uso interior con una temperatura del aire de 35 ° C, y temperatura de la barra de 65 ° C, en una posición vertical sobre la anchura de la barra pasante. Los paquetes de barras pasantes deben tener entre ellas una distancia de la anchura de una barra. Para intensidades AC y paquetes de barras pasantes, la distancia entre las barras deber ser > 0,8 x un centro de distancia del principal conductor primario.

Las barras integradas en los transformadores pueden ser de mayor carga que la especificada en la tabla, si el resto de las barras del circuito primario tienen mayor dimensión que el de la tabla.

Barra primariaas

Diseño: barra de latón y cobre (electro-CU) niquelado

Con tornillos M12 x 35 (40) DIN 933, arandela galvanizada y cromada incluida, arandela de seguridad y tuerca hexagonal

Anchura x altura x longitud (mm)	Anchura x altura x longitud (mm)	Anchura x altura x longitud (mm)
30x 6x 140 ○	50x 10x 180 ○	2x 50x 10x 220 ○
30x 8x 160 ○	50x 10x 220 ○	2x 60x 10x 220 ○
30x 10x 140 ○	60x 10x 180 ○	2x 80x 10x 240 ○
30x 10x 160 ○	60x 10x 240 ○	2x100x 10x 240 ○
40x 5x 140 ○	80x 10x 240 ○	
40x 5x 160 ○	100x 10x 240 ○	
40x 10x 140 ○		Tubo de cobre
40x 10x 160 ○		Ø 22,5; longitud 34 mm
50x 10x 140 ○		Ø 22,5; longitud 36 mm

○ Plazo de entrega a petición

Transformadores de Intensidad



Características Generales

Aplicación

Los transformadores de intensidad para medida convierten una intensidad alterna, generalmente elevada, en otra secundaria proporcional más adecuada para medir a través de instrumentos estándares de intensidades nominales 5 A ó 1 A. Los transformadores CELSA son adecuados para uso interior en red de baja tensión, y están contruidos según la norma UNE-EN e IEC 60044-1. Los transformadores de intensidad se aplican para la medición y protección.

Precisión (según UNE-EN e IEC 60044-1)

Los transformadores de intensidad CELSA cumplen las especificaciones de las clases de precisión 0,5, 1 y 3 para la relación de salida indicadas en las tablas.

Características Constructivas

Envolventes de policarbonato autoextinguible.

Incluido la tapa hermética del cubrebornas, hecha con policarbonato transparente, excepto para los modelos IBA e IBP.

Bornas secundarias dobles, para cortocircuitar el devanado secundario antes de abrir el circuito de medida.

El IBO y el IBO-50 son transformadores de primario bobinado. Los otros tipos son del tipo pasante primario.

Características Eléctricas (según UNE-EN e IEC 60044-1)

Intensidad secundaria nominal: 5 ó 1 A

Rango de frecuencia: 50 - 60 Hz

Tensión más elevada de la red: 720 V

Nivel de aislamiento: 3 kV, 50 Hz durante 1 minuto

Intensidad térmica permanente nominal: 1.2 veces la intensidad nominal

Intensidad térmica nominal de cortocircuito (I_{th}): 60 veces la intensidad nominal

Intensidad dinámica nominal (I_{dyn}): 2.5 veces I_{th}

Factor de seguridad (FS): inferior a 5

Clase térmica del material aislante: según IEC- 60085: E (120 °C)

Índice de precisión

Según IEC 60044-1, VDE-0414 y UNE-21028, la intensidad y el ángulo de error son los siguientes:

Clase	Error de intensidad en % I _n				Error de fase en min a I _n			
	0,05 I _n	0,02 I _n	I _n	1,2 I _n	0,05 I _n	0,02 I _n	I _n	1,2 I _n
0,5	1	0,75	0,5	0,5	60	40	30	30
1	2	1,5	1	1	120	80	60	60
3	in 0,5 I _n = 3				in 0,5 I _n = 120			

La exactitud de los transformadores de intensidad de la clase 0.5 y 1 se cumple para cargas comprendidas entre el 25% y el 100% de la carga nominal, si esta es $\geq 2,5$ VA. La carga nunca será inferior a 1 VA.

La Clase 0.5 se utiliza para contadores.

La Clase 1 se utilizar para medir y para contadores internos.

La Clase 3 se utiliza para la protección y relés.

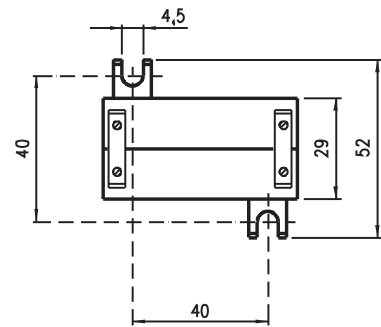
IBA

TRANSFORMADORES DE INTENSIDAD PRIMARIO PASANTE



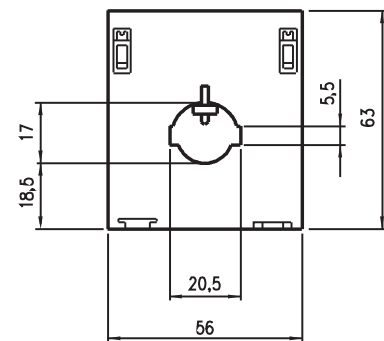
Cable \varnothing 16 mm

Barra primaria 20 x 5 mm



IBA Características Técnicas, Ejecuciones

Intensidad primaria nominal	Clase 0.5		Clase 1	
	sec. 1 A VA	sec. 5 A VA	sec. 1 A VA	sec. 5 A VA
40	-	-	-	-
50	-	-	1,25	1,25
60	-	-	1,25	1,25
75	-	-	1,25	1,25
100	-	-	2,5	2,5
125	1,25	1,25	3,75	3,75
150	1,25	1,25	5	5
200	2,5	2,5	5	5



Accesorios (capítulo 10): Fijación a rail DIN EN 50 022, pies a fijación a base / fijación a barra primaria

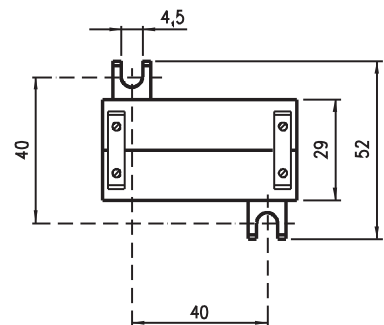
IBP

TRANSFORMADORES DE INTENSIDAD PRIMARIO PASANTE



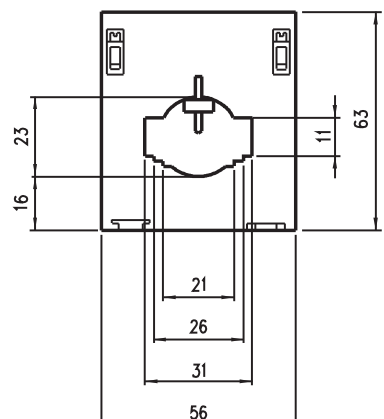
Cable \varnothing 22 mm

Barra primaria 30 x 10 mm



IBP Características Técnicas, Ejecuciones

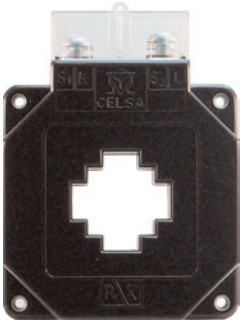
Intensidad primaria nominal	Clase 0.5		Clase 1	
	sec. 1 A VA	sec. 5 A VA	sec. 1 A VA	sec. 5 A VA
100	-	-	1,25	1,25
150	-	-	2,5	2,5
200	-	-	2,5	2,5
250	1,25	1,25	2,5	2,5
300	2,5	2,5	2,5	2,5
400	2,5	2,5	3,75	3,75
500	3,75	3,75	5	5
600	3,75	3,75	5	5



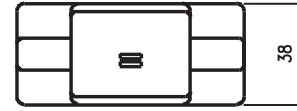
Accesorios (capítulo 10): Fijación a rail DIN EN 50 022, pies a fijación a base / fijación a barra primaria

IB

TRANSFORMADORES DE INTENSIDAD PRIMARIO PASANTE

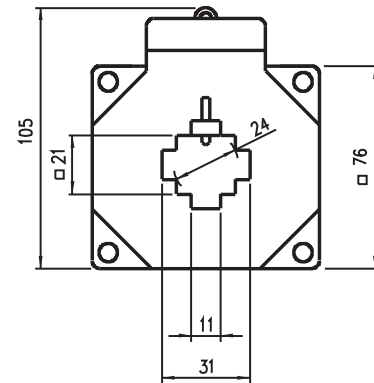


Cable \varnothing 23 mm
 Barra primaria 30 x 10 mm



IB Características Técnicas, Ejecuciones

Intensidad primaria nominal A	Clase 0.5		Clase 1	
	sec. 1 A VA	sec. 5 A VA	sec. 1 A VA	sec. 5 A VA
50	-	-	1,25	1,25
60	-	-	1,25	1,25
75	-	-	2,5	2,5
100	-	-	2,5	2,5
125	-	-	3,75	3,75
150	-	-	3,75	3,75
200	1,25	1,25	5	5
250	3,75	3,75	5	5
300	3,75	3,75	7,5	7,5
400	5	5	10	10
500	5	5	15	15
600	7,5	7,5	20	20

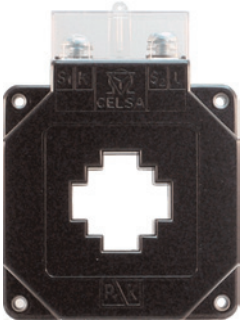


Incluido en la entrega: fijación a barra primaria
 Accesorios (capítulo 10): fijación a base / fijación a rail DIN EN 50 022

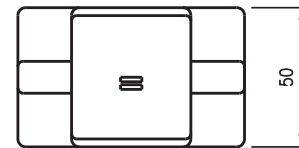
IB-50

TRANSFORMADORES DE INTENSIDAD PRIMARIO PASANTE

La carga nominal en este transformador es superior a las del tipo IB.

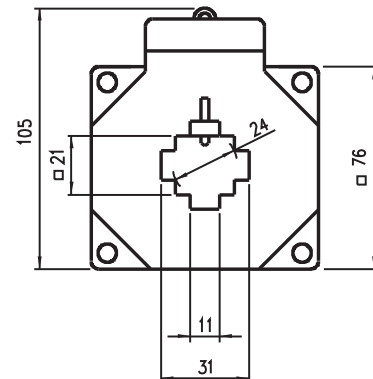


Cable \varnothing 23 mm
 Barra primaria 30 x 10 mm



IB-50 Características Técnicas, Ejecuciones

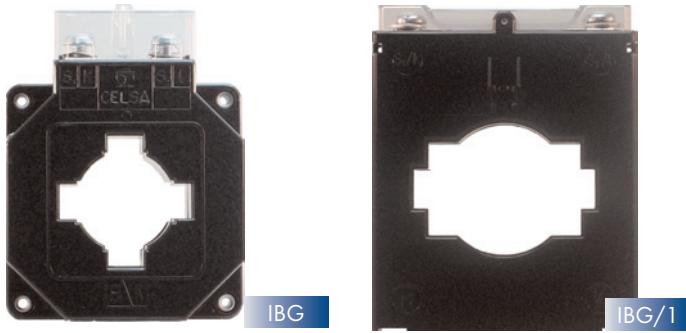
Intensidad Primaria nominal A	Clase 0.5		Clase 1	
	sec. 1 A VA	sec. 5 A VA	sec. 1 A VA	sec. 5 A VA
100	1,25	1,25	3,75	3,75
125	2,5	2,5	5	5
150	3,75	3,75	7,5	7,5
200	7,5	7,5	15	15
250	10	10	20	20
300	10	10	20	20
400	10	10	20	20
500	10	10	20	20
600	15	15	30	30



Incluido en la entrega: fijación a barra primaria
 Accesorios (capítulo 10): fijación a base / fijación a rail DIN EN 50 022

TRANSFORMADORES DE INTENSIDAD - Línea Clásica

IBG



TRANSFORMADORES DE INTENSIDAD PRIMARIO PASANTE

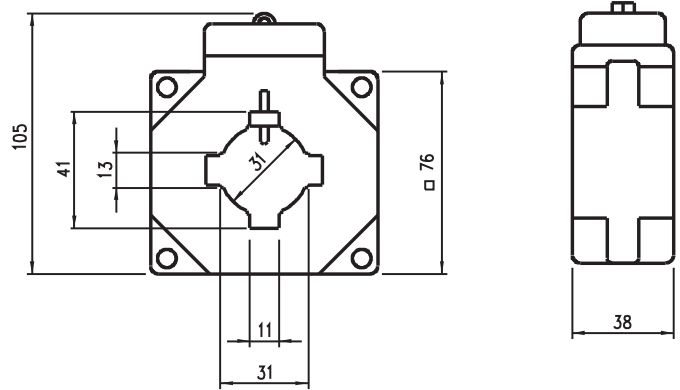


Para conductores circulares de $\varnothing 40$ mm.
El transformador IBG está también disponible en el diseño IBG/1.

Cable	IBG: $\varnothing 30$ mm
	IBG/1: $\varnothing 40$ mm
Barra primaria	40 x 10 mm

IBG Características Técnicas, Ejecuciones

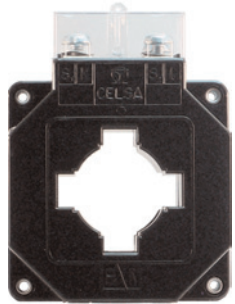
Intensidad Primaria nominal A	Clase 0.5		Clase 1	
	sec. 1 A VA	sec. 5 A VA	sec. 1 A VA	sec. 5 A VA
150	-	-	2,5	2,5
200	-	-	5	5
250	2,5	2,5	5	5
300	3,75	3,75	5	5
400	3,75	3,75	5	5
500	5	5	7,5	7,5
600	5	5	7,5	7,5
750	5	5	7,5	7,5
800	7,5	7,5	7,5	7,5
1000	10	10	10	10



Incluido en la entrega: fijación a barra primaria

Accesorios (capítulo 10): fijación a base / fijación a rail DIN EN 50 022

IBG-50

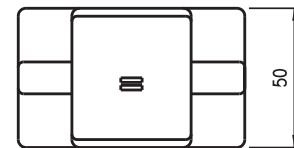


TRANSFORMADORES DE INTENSIDAD PRIMARIO PASANTE



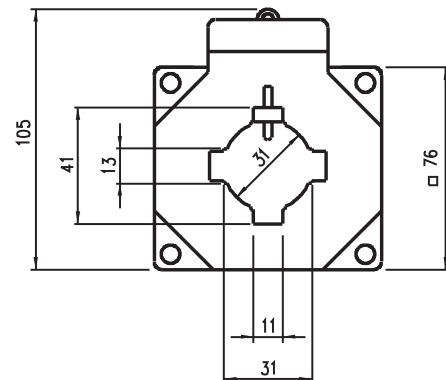
La carga nominal de este transformador de intensidad es superior al tipo IBG.

Cable	$\varnothing 30$ mm
Barra primaria	40 x 10 mm



IBG-50 Características Técnicas, Ejecuciones

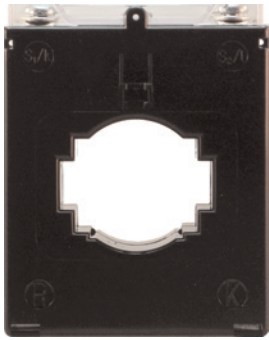
Intensidad primaria nominal A	Clase 0.5		Clase 1	
	sec. 1 A VA	sec. 5 A VA	sec. 1 A VA	sec. 5 A VA
150	2,5	2,5	5	5
200	3,75	3,75	7,5	7,5
250	3,75	3,75	7,5	7,5
300	5	5	7,5	7,5
400	10	10	10	10
500	10	10	15	15
600	10	10	15	15
750	10	10	15	15
800	10	10	15	15
1000	15	15	20	20



Incluido en la entrega: fijación a barra primaria

Accesorios (capítulo 10): fijación a base / fijación a rail DIN EN 50 022

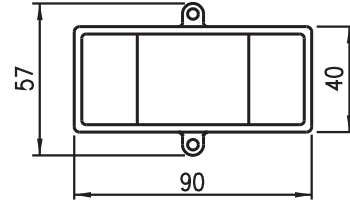
IBR



TRANSFORMADORES DE INTENSIDAD PRIMARIO PASANTE



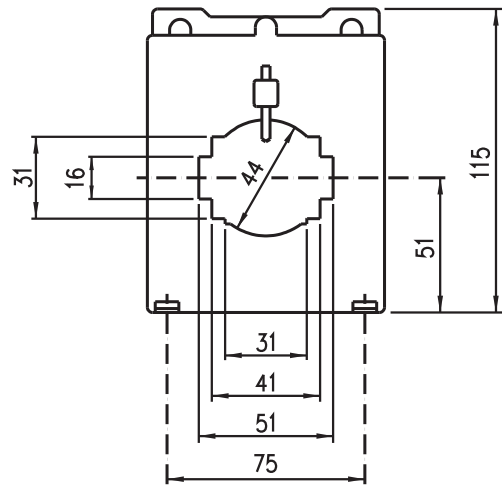
Cable \varnothing 44 mm
 Barra primaria 50 x 15 mm
 2 x 40 x 10 mm



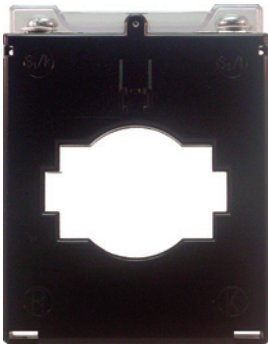
IBR Características Técnicas, Ejecuciones

Intensidad primaria nominal A	Clase 0.5		Clase 1	
	sec. 1 A VA	sec. 5 A VA	sec. 1 A VA	sec. 5 A VA
400	5	5	7,5	7,5
500	7,5	7,5	10	10
600	10	10	10	10
750	10	10	15	15
800	10	10	15	15
1000	10	10	15	15
1200	10	10	15	15
1500	10	10	20	20

Incluido en la entrega: fijación a barra primaria
 Accesorios (capítulo 10): fijación a base



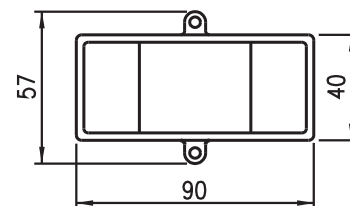
IBR/1



TRANSFORMADORES DE INTENSIDAD PRIMARIO PASANTE



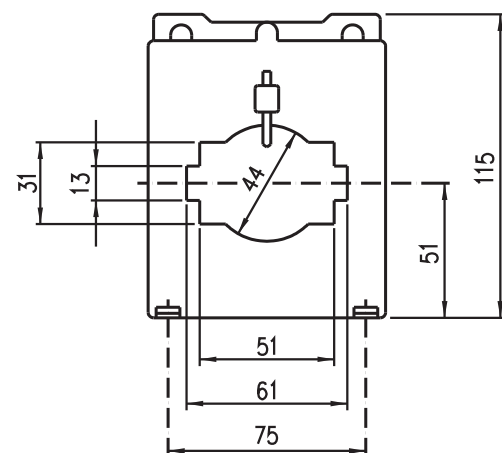
Cable \varnothing 44 mm
 Barra primaria 60 x 10 mm
 2 x 50 x 10 mm



IBR/1 Características Técnicas, Ejecuciones

Intensidad primaria nominal A	Clase 0.5		Clase 1	
	sec. 1 A VA	sec. 5 A VA	sec. 1 A VA	sec. 5 A VA
400	5	5	7,5	7,5
500	7,5	7,5	10	10
600	10	10	10	10
750	10	10	15	15
800	10	10	15	15
1000	10	10	15	15
1200	10	10	15	15
1500	10	10	20	20

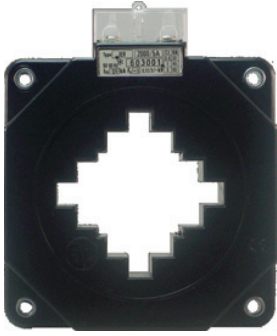
Incluido en la entrega: fijación a barra primaria
 Accesorios (capítulo 10): fijación a base



TRANSFORMADORES DE INTENSIDAD - Línea Clásica

IER

TRANSFORMADORES DE INTENSIDAD PRIMARIO PASANTE



Para conductores circulares de $\varnothing 80$ mm.
El transformador de intensidad IER también está disponible en el diseño IER/1, IER/2 y IER/3



IER

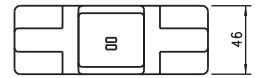
IER/1

IER/2

IER/3

Cable $\varnothing 50$ (80) mm

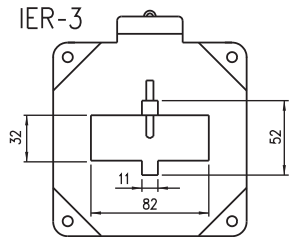
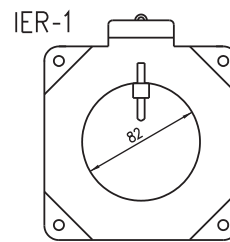
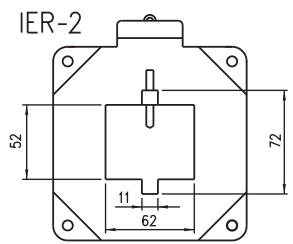
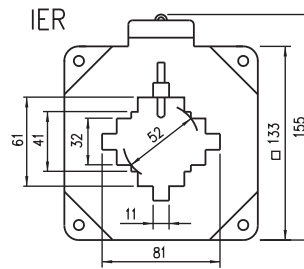
Barra primaria 80 x 10 mm
2 x 60 x 10 mm



IER Características Técnicas, Ejecuciones

Intensidad primaria nominal A	Clase 0.5		Clase 1	
	sec. 1 A VA	sec. 5 A VA	sec. 1 A VA	sec. 5 A VA
250	2,5	2,5	5	5
300	5	5	7,5	7,5
400	10	10	15	15
500	10	10	15	15
600	10	10	15	15
750	10	10	15	15
800	10	10	15	15
1000	15	15	20	20
1200	15	15	20	20
1500	20	20	30	30
2000	30	30	45	45

Incluido en la entrega: fijación a la barra primaria



IER/4

TRANSFORMADORES DE INTENSIDAD DE PRIMARIO PASANTE

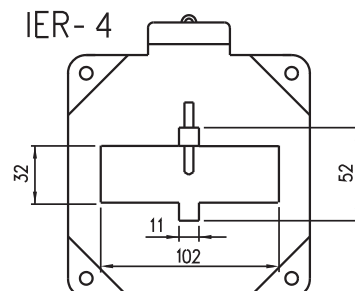


Barra primaria 2 x 100 x 10 mm

IER/4 Características Técnicas, Ejecuciones

Intensidad primaria nominal A	Clase 0.5		Clase 1	
	sec. 1 A VA	sec. 5 A VA	sec. 1 A VA	sec. 5 A VA
250	1,25	1,25	3,75	3,75
400	3,75	3,75	7,5	7,5
500	5	5	10	10
600	10	10	15	15
750	10	10	15	15
800	10	10	15	15
1000	15	15	20	20
1200	15	15	20	20
1500	20	20	30	30
1600	20	20	30	30
2000	30	30	45	45
2500	30	30	45	45

Incluido en la entrega: fijación a la barra primaria

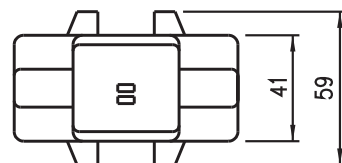


IRP



TRANSFORMADOR DE INTENSIDAD PRIMARIO PASANTE

Por encargo: Terminales secundarios en el lado mayor de longitud.

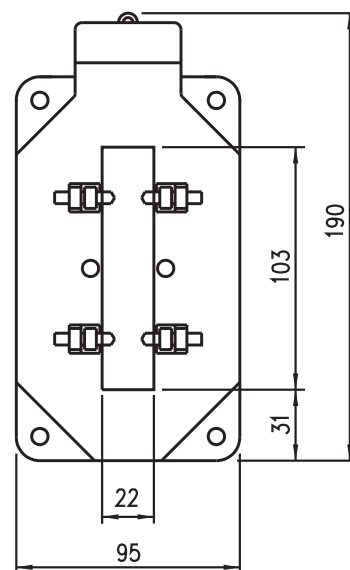


Barra primaria 100 x 20 mm

IRP Características Técnicas, Ejecuciones

Intensidad primaria nominal A	Clase 0.5		Clase 1	
	sec. 1 A VA	sec. 5 A VA	sec. 1 A VA	sec. 5 A VA
750	10	10	15	15
800	10	10	15	15
1000	15	15	20	20
1200	15	15	20	20
1500	20	20	35	35
2000	30	30	45	45
2500	45	45	60	60

Incluido en l entrega: fijación a la barra primaria

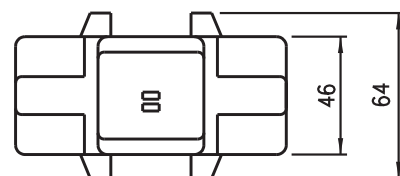


IRM



TRANSFORMADOR DE INTENSIDAD DE PRIMARIO PASANTE

Por encargo: Terminales secundarios en el lado mayor de longitud

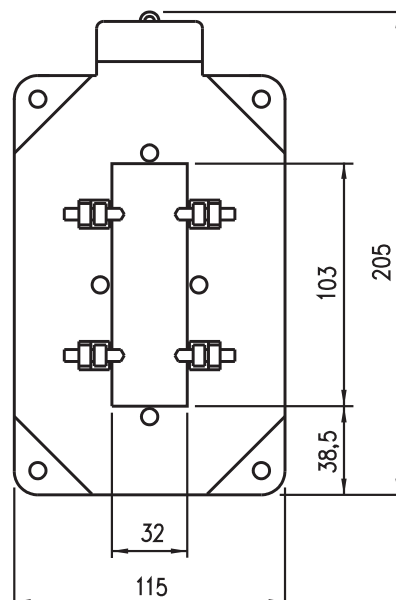


Barra primaria 2 x 100 x 10 mm

IRM Características Técnicas, Ejecuciones

Intensidad primaria nominal A	Clase 0.5		Clase 1	
	sec. 1 A VA	sec. 5 A VA	sec. 1 A VA	sec. 5 A VA
1500	20	20	30	30
2000	30	30	45	45
2500	45	45	60	60
3000	45	45	60	60
4000	60	60	60	60

Incluido en l entrega: fijación a la barra primaria



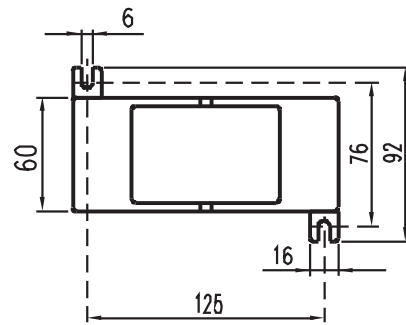
TRANSFORMADORES DE INTENSIDAD - Línea Clásica

ICM



TRANSFORMADOR DE INTENSIDAD PRIMARIO PASANTE

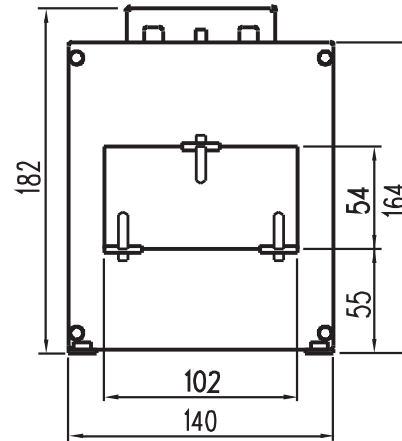
Barra primaria 3 x 100 x 10 mm



ICM Características Técnicas, Ejecuciones

Intensidad primaria nominal A	Clase 0.5		Clase 1	
	sec. 1 A VA	sec. 5 A VA	sec. 1 A VA	sec. 5 A VA
750	15	15	20	20
800	15	15	20	20
1000	20	20	30	30
1200	30	30	45	45
1500	30	30	45	45
1600	30	30	45	45
2000	45	45	60	60
2500	60	60	60	60
3000	60	60	60	60

Incluido en l entrega: fijación a la barra primaria

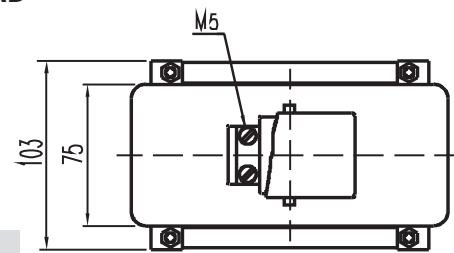


ICG



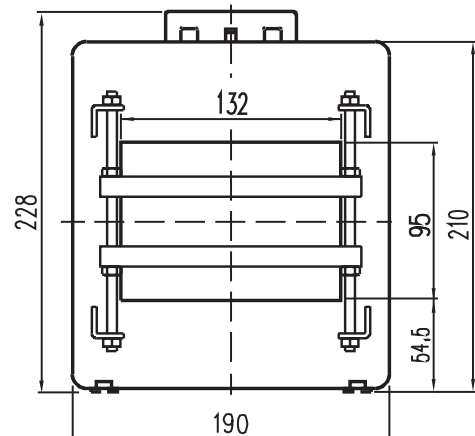
TRANSFORMADOR DE INTENSIDAD PRIMARIO PASANTE

Barra primaria 4 x 130 x 10 mm



ICG Características Técnicas, Ejecuciones

Intensidad primaria nominal A	Clase 0.5		Clase 1	
	sec. 1 A VA	sec. 5 A VA	sec. 1 A VA	sec. 5 A VA
3000	60	60	60	60
4000	60	60	60	60
5000	60	60	60	60
6000	60	60	60	60



IBO



TRANSFORMADOR CON PRIMARIO BOBINADO



Forma A



Forma B



Forma C

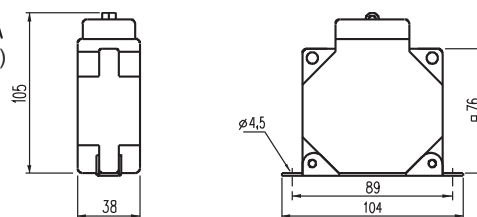
IBO Características Técnicas, Ejecuciones

Intensidad primaria nominal	Clase 0.5		Clase 1	
	sec. 1 A	sec. 5 A	sec. 1 A	sec. 5 A
A	VA	VA	VA	VA
5	10	10	15	15
10	10	10	15	15
15	10	10	15	15
20	10	10	15	15
25	10	10	15	15
30	10	10	15	15
40	10	10	15	15
50	10	10	15	15
60	10	10	15	15
75	10	10	15	15
100	10	10	15	15
125	10	10	15	15
150	10	10	15	15

Incluido en la entrega: pies de montaje
 Accesorios (capítulo 10): fijación a rail DIN EN 50 022

IBO < 25 A
(Bauform A)

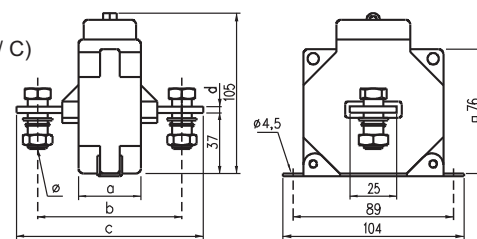
Forma A



Bauform	Meßbereich	a	b	c	d	∅
A	IBO 1 A ... 20 A	-	-	-	-	-
B	IBO 25 A ... 60 A	38	90	115	3	M6
C	IBO >75 A ... 150 A	38	90	115	3	M8

IBO > 25 A
(Bauform B / C)

Forma B/C



TRANSFORMADORES DE INTENSIDAD DE PROTECCIÓN - Línea Clásica

TRANSFORMADORES DE INTENSIDAD DE PROTECCIÓN

Mientras que los transformadores de intensidad para medida se caracterizan por saturarse con sobreintensidades moderadas, la forma de proteger los aparatos de medida de los efectos que estas podrían tener sobre ellos es a través de los transformadores de protección que se caracterizan por mantener la proporcionalidad entre la intensidad primaria y la secundaria, incluso en condiciones de sobrecarga. De esta forma se garantiza la rápida actuación de los relés a los que está conectados.

Las clases de precisión son 5P y 10P. "P" significa "protección". El exceso del factor de limitación de intensidad (en%) se escribe detrás de la clase de precisión. Esto significa, por ejemplo, 10P5, si la intensidad primaria es cinco veces mayor que la intensidad nominal, el error de la intensidad secundaria no es superior al 10%.

Aplicación

Los transformadores de intensidad de protección convierten una intensidad alterna elevada en otra proporcional más pequeña, con el fin de proteger una instalación por medio de los relés estándar de intensidades nominales de 5 ó 1 A.

Los transformadores de CELSA son adecuados para un uso interior en redes de baja tensión.

Están contruidos según la norma UNE-EN e IEC 6044-1.

Precisión (según la norma UNE-EN e IEC 60044-1)

CELSA fabrica transformadores de intensidad de protección para las clases 5 P y P-10, con factores límites de precisión de 5 ó 10, para las potencias de precisión indicados en las tablas.

Características Constructivas

Envloventes en policarbonato autoextinguible. Incluida una tapa cubrebornas precintada, en policarbonato transparente. Bornas secundarias dobles, para cortocircuitar el devanado secundario antes de abrir el circuito de medición. Todos los transformadores son para paso de barra, e incluyen el dispositivo de fijación a la barra primaria.

Características Eléctricas (según UNE-EN e IEC 60044-1)

Intensidad secundaria nominal: 5 ó 1 A

Rango de frecuencia: 50-60 Hz

Tensión más elevada de la red: 720 V

Nivel de aislamiento: 3 kV, 50 Hz durante 1 minuto

Intensidad térmica permanente nominal: 1,2 veces la intensidad nominal
Intensidad térmica nominal de cortocircuito (Ith): 60 veces la intensidad nominal

Intensidad dinámica nominal (Idyn): 2,5 veces Ith

Precisión del factor límite: 5 o 10

Clase térmica del aislamiento, de acuerdo con la norma IEC-60085: E (120 ° C)

IB-50 Transformadores de protección



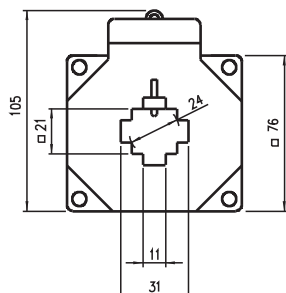
Intensidad nominal: 75 - 600 A

■ Secundaria: 1 A / 5 A

Cable: Ø 23 mm

Barra primaria:
30 x 10 mm

Dimensiones:
76 x 105 x 50 mm



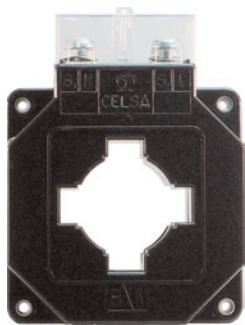
IB-50 Características Técnicas, Ejecuciones

Intensidad primaria nominal A	Potencias de precisión VA (.../5A, .../1A)			
	Clase			
	5P10	10P10	5P5	10P5
75	-	-	1,25	1,25
100	-	-	2,5	2,5
125	1,25	1,25	2,5	2,5
150	1,25	1,25	3,75	3,75
200	1,25	1,25	5	5
250	2,5	2,5	7,5	7,5
300	2,5	3,75	7,5	7,5
400	1,25	1,25	5	5
500	1,25	1,25	5	5
600	1,25	1,25	5	7,5

Incluido en la entrega: fijación a barra primaria

Accesorios (capítulo 10): fijación a base / fijación a rail DIN EN 50 022

IBG-50 Transformador de protección



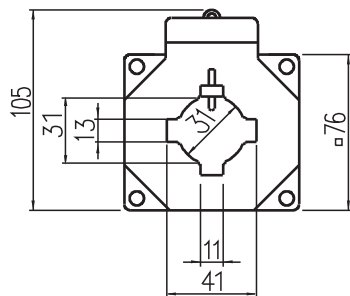
Intensidad nominal:
150 - 1000 A

■ Secundaria: 1 A / 5 A

Cable: Ø 31 mm

Barra primaria:
40 x 10 mm

Dimensiones:
76 x 105 x 50 mm



IBG-50 Características Técnicas, Ejecuciones

Intensidad primaria nominal A	Potencias de precisión VA (.../5A, .../1A)			
	Clase			
	5P10	10P10	5P5	10P5
150	-	-	2,5	2,5
200	1,25	1,25	2,5	2,5
250	-	-	1,25	1,25
300	-	-	1,25	1,25
400	-	-	2,5	2,5
500	-	-	2,5	3,75
600	-	-	2,5	3,75
750	-	-	3,75	5
800	-	-	-	1,25
1000	-	-	-	1,25

Incluido en la entrega: fijación a barra primaria

Accesorios (capítulo 10): fijación a base / fijación a rail DIN EN 50 022)

IBR Transformador de protección



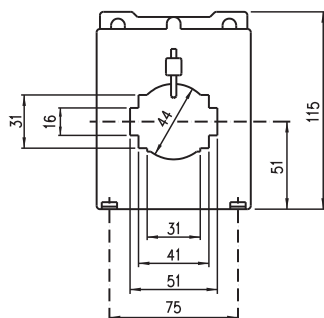
Intensidad nominal:
400 - 1500 A

■ Secundaria: 1 A / 5 A

Cable: Ø 44 mm

Barra primaria:
50 x 15 / 2x 40 x 10 mm

Dimensiones:
90 x 115 x 40 mm



IBR Características Técnicas, Ejecuciones

Intensidad primaria nominal A	Potencias de precisión VA (.../5A, .../1A)			
	Clase			
	5P10	10P10	5P5	10P5
400	1,25	1,25	1,25	1,25
500	1,25	1,25	2,5	2,5
600	2,5	2,5	2,5	2,5
750	2,5	2,5	3,75	3,75
800	2,5	2,5	3,75	3,75
1000	2,5	2,5	5	5
1200	1,25	1,25	3,75	3,75
1500	1,25	1,25	5	5

Incluido en la entrega: fijación a barra primaria

Accesorios (capítulo 10): fijación a base / fijación a rail DIN EN 50 022)

TRANSFORMADORES DE INTENSIDAD DE PROTECCIÓN - Línea Clásica

IBR/1 Transformador de protección



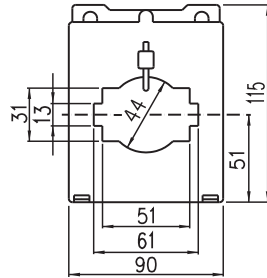
Intensidad nominal:
400 - 1500 A

■ Secundaria: 1 A / 5 A

Cable: Ø 44 mm

Barra primaria:
60 x 10 / 2x 50 x 10 mm

Dimensiones:
90 x 115 x 40 mm



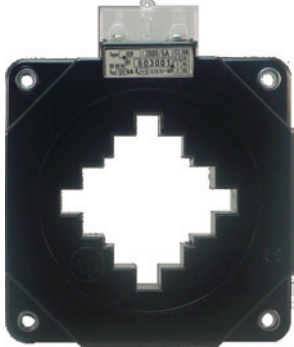
IBR/1 Características Técnicas, Ejecuciones

Intensidad primaria nominal A	Potencias de precisión VA (.../5A, .../1A)			
	Clase			
	5P10	10P10	5P5	10P5
400	1,25	1,25	1,25	1,25
500	1,25	1,25	2,5	2,5
600	2,5	2,5	2,5	2,5
750	2,5	2,5	3,75	3,75
800	2,5	2,5	3,75	3,75
1000	2,5	2,5	5	5
1200	1,25	1,25	3,75	3,75
1500	1,25	1,25	5	5

Incluido en la entrega: fijación a barra primaria

Accesorios (capítulo 10): fijación a base

IER Transformadores de protección



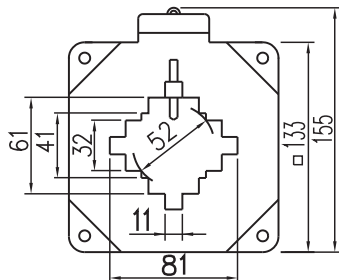
Intensidad nominal:
250 - 2000 A

■ Secundaria: 1 A / 5 A

Cable: Ø 50 mm

Barra primaria:
80 x 10 / 2x 60 x 10 mm

Dimensiones:
133 x 155 x 46 mm



IER -/1 -/2 -/3 Características Técnicas

Intensidad primaria nominal A	Potencias de precisión VA (.../5A, .../1A)			
	Clase			
	5P10	10P10	5P5	10P5
250	-	1,25	2,5	2,5
300	1,25	1,25	3,75	3,75
400	1,25	1,25	5	5
500	2,5	2,5	7,5	7,5
600	1,25	1,25	5	5
750	2,5	2,5	7,5	7,5
800	1,25	1,25	7,5	7,5
1000	2,5	2,5	10	10
1200	2,5	3,75	10	10
1500	5	5	15	15
1600	5	5	15	15
2000	5	5	20	20

Incluido en la entrega: fijación a barra primaria

Esquemas de las dimensiones de IER/1, -/2, -/3 en la página siguiente

IER/1 -/2 -/3 Transformador de protección



IER/2

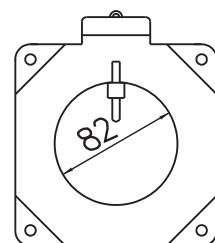
Intensidad nominal:
250 - 2000 A

■ Secundaria: 1 A / 5 A

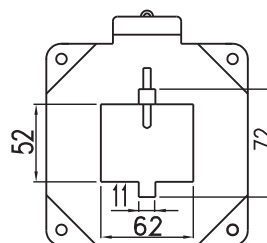
Cable: Ø 80 mm (IER/1)

Barra primaria: 3x 60 x 10 (IER/2) / 2x 80 x 10 mm (IER/3)

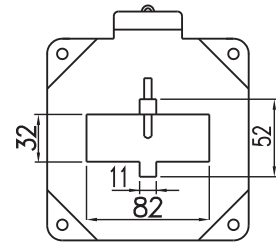
Dimensiones: 133 x 155 x 46 mm



IER/1



IER/2



IER/3

IRP Transformador de protección

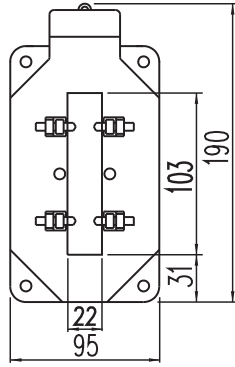


Intensidad nominal:
750 - 2500 A

■ Secundaria: 1 A / 5 A

Barra primaria:
100 x 20 mm

Dimensiones:
95 x 190 x 41 mm



IRP Características Técnicas, Ejecuciones

Intensidad primaria nominal A	Potencias de precisión VA (.../5A, .../1A)			
	Clase			
	5P10	10P10	5P5	10P5
750	1,25	1,25	7,5	7,5
800	1,25	2,5	7,5	7,5
1000	2,5	2,5	10	10
1200	3,75	3,75	10	10
1500	5	5	15	15
1600	5	5	15	15
2000	5	5	20	20
2500	7,5	7,5	20	20

Incluido en la entrega: principal dispositivo de fijación

Bajo pedido: Terminales secundarios en el lado de mayor longitud del transformador de intensidad.

IRM Transformador de protección

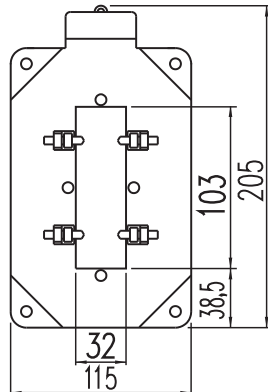


Intensidad nominal:
1500 - 3000A

■ Secundaria: 1 A / 5 A

Barra primaria:
100 x 30 mm

Dimensiones:
115 x 205 x 46 mm



IRM Características Técnicas, Ejecuciones

Intensidad primaria nominal A	Potencias de precisión VA (.../5A, .../1A)			
	Clase			
	5P10	10P10	5P5	10P5
1500	3,75	3,75	15	15
1600	5	5	15	15
2000	5	7,5	20	20
2500	7,5	7,5	20	30
3000	10	10	30	30

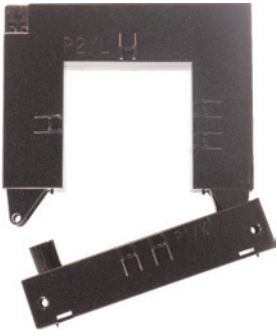
Incluido en la entrega: principal dispositivo de fijación

Bajo pedido: Terminales secundarios en el lado de mayor longitud del transformador de intensidad.

TRANSFORMADORES DE INTENSIDAD ABRIBLES

IAP, IAM, IAG

Transformador de intensidad abrible



Aplicación

Los transformadores de intensidad abribles convierten una intensidad alterna elevada, en otra proporcional más pequeña apropiada para medir con instrumentos estándar (amperímetros, vatímetros, fasímetros, relés, convertidores de medida, ...), de corrientes nominales 5A ó 1A. Su sistema de apertura de núcleo permite su instalación sobre líneas ya existentes, sin necesidad de cortar los conductores. Son adecuados para uso interior en redes de baja tensión, y están contruidos según normas IEC y UNE-EN 60044-1.

Precisión

Estos transformadores cumplen simultáneamente las especificaciones de las clases de precisión 0'5, 1 y 3 para cargas indicadas en la tabla (ver página siguiente).

Características del diseño:

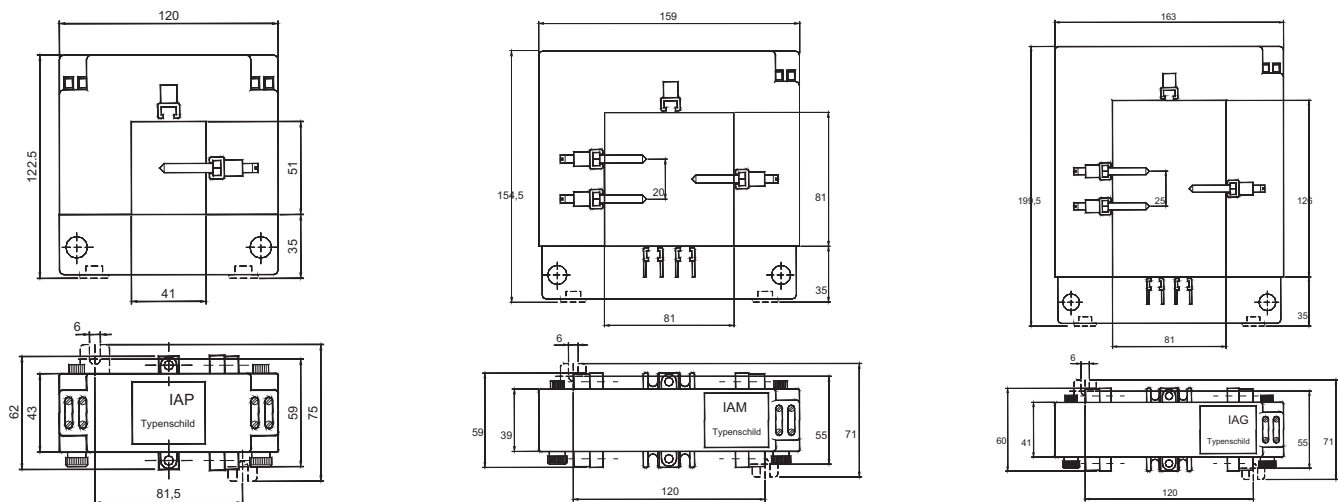
- Los transformadores de intensidad se pueden abrir.
- Envoltentes de policarbonato autoextinguible
- Terminales secundarios dobles, para cortocircuitar el devanado antes de abrir el circuito de medida
- Soportes de montaje para el panel de montaje y fijaciones para la fijación a la barra primaria

IAP, IAM, IAG Características Técnicas

Características Eléctricas (según IEC-60044-1):

Intensidad secundaria nominal:	5 ó 1 A
Rango de frecuencia:	50 - 60 Hz
Tensión más elevada de la red:	720 V
Nivel de aislamiento:	3kV, 50Hz 1 min.
Intensidad térmica permanente nominal:	1.2x I _N
Intensidad térmica nominal de cortocircuito (I _{th}):	60x I _N
Intensidad dinámica nominal (I _{dyn}):	2.5x I _{th}
Clase térmica del material aislante, según IEC-6085	E (120°C)

Dimensiones



IAP, IAM, IAG Características Técnicas, Ejecuciones

Disponibilidad en las ejecuciones sec.1 A o sec. 5 A.	Intensidad primaria nominal A	IAP			IAM			IAG		
		Cl. 0,5 VA	Cl. 1 VA	Cl. 3 VA	Cl. 0,5 VA	Cl. 1 VA	Cl. 3 VA	Cl. 0,5 VA	Cl. 1 VA	Cl. 3 VA
	60	-	-	1,25	-	-	-	-	-	-
	75	-	-	1,25	-	-	-	-	-	-
	100	-	1,25	2,5	-	-	1,25	-	-	-
	125	-	1,25	3,75	-	-	2,5	-	-	-
	150	-	2,5	3,75	-	-	3,75	-	-	-
	200	-	3,75	3,75	-	1,25	3,75	-	-	-
	250	-	3,75	7,5	-	2,5	3,75	-	-	-
	300	-	5	10	-	3,75	5	-	-	-
	400	-	7,5	20	-	5	10	-	-	-
	500	5	10	30	1,25	5	15	-	2,5	15
	600	10	15	30	2,5	7,5	20	1,25	5	15
	750	10	20	45	7,5	15	30	1,25	10	20
	800	10	30	60	10	20	30	2,5	10	20
	1000	10	45	60	10	20	45	5	15	30
	1200				10	30	60	7,5	20	45
	1500				10	45	60	10	30	60
	1600							15	45	60
	2000							15	60	60
	2500							20	60	60
	3000							20	60	60

Observación:
Estos transformadores de intensidad satisfacen las demandas de las clases 0,5, 1 y 3, en el mismo instrumento.

IAP, IAM, IAG Características Técnicas

Ventana:	
IAP	Pletina 2x 50x 10 mm, 3x 40x 10 mm o cable Ø 40 mm
IAM	Pletina 4x 80x 10 mm o cable Ø 80 mm
IAG	Pletina 4x 125x 10 mm o cable Ø 80 mm
Peso: (dependiendo de la intensidad primaria)	
IAP	1040 g ... 1365 g
IAM	1190 g ... 1640 g
IAG	1640 g ... 2495 g

TRANSFORMADORES DE INTENSIDAD ABRIBLES

TC / TQ



Sensor/Transformador de intensidad abrible

- El fácil montaje está garantizado
- Fijación rápida mediante dos bridas UV-Resistentes
- Todos los TC/TQ se suministran con cables de color codificados.

Aplicación

Los TQ/TC poseen un diseño compacto para su conexión a sistemas digitales de medición. Todos los TC / TQ se suministran con cables de color codificados. Son capaces de suministrar la carga específica al final del cable codificado.

El correcto cierre del sensor/ transformador de intensidad está garantizado por un distintivo sonido de un "click". La fijación al conductor primario se realiza fácilmente mediante dos bridas UV-Resistentes.

TC / TQ Características Técnicas

Tipo	Intensidad Primaria A	Potencias de Precisión ¹⁾		
		Cl. 0,5 / VA*	Cl.1 / VA*	Cl.3 / VA*
TQ 18-B	100/1A	-	0,2 ²⁾	-
	125/1A	-	0,2 ²⁾	-
	150/1A	-	0,2 ²⁾	-
	200/1A	-	0,2 ²⁾	-
	250/1A	-	0,2 ²⁾	-
	150/5A	-	1 ²⁾	-
	200/5A	-	1 ²⁾	-
	250/5A	-	1 ²⁾	-
TC 18	60/1A	-	-	0,2 ¹⁾
	75/1A	-	-	0,2 ¹⁾
	100/1A	-	-	0,2 ¹⁾
	125/1A	-	-	0,2 ¹⁾
	150/1A	-	-	0,2 ¹⁾
	200/1A	-	0,2 ¹⁾	-
	250/1A	-	0,2 ¹⁾	-
TQ 27	200/1A	-	0,2 ²⁾	-
	250/1A	-	0,2 ²⁾	-
	300/1A	-	0,2 ²⁾	-
	400/1A	-	0,2 ²⁾	-
	500/1A	-	0,2 ²⁾	-
	250/5A	-	1 ²⁾	-
	300/5A	-	1 ²⁾	-
	400/5A	-	1 ²⁾	-
TQ 42 / TQ 84	250/1A	-	0,5 ¹⁾	-
	300/1A	-	0,5 ¹⁾	-
	400/1A	0,5 ¹⁾	-	-
	500/1A	0,5 ¹⁾	-	-
	600/1A	0,5 ¹⁾	-	-
	750/1A	0,5 ¹⁾	-	-
	800/1A	0,5 ¹⁾	-	-
	1000/1A	0,5 ¹⁾	-	-
	300/5A (solo TQ42)	-	0,5 ¹⁾	-
	400/5A	-	0,5 ¹⁾	-
	500/5A	-	0,5 ¹⁾	-
	600/5A	-	0,5 ¹⁾	-
	750/5A	0,5 ¹⁾	-	-
	800/5A	0,5 ¹⁾	-	-
	1000/5A ³⁾	0,5 ¹⁾	-	-

1) Carga especificada al final del cable secundario
 2) Precisión IEC 600-44-1, válido desde 5 hasta 120%In
 3) Temperatura de trabajo -10°C hasta +40°C

TC / TQ Características Técnicas

Environmental conditions

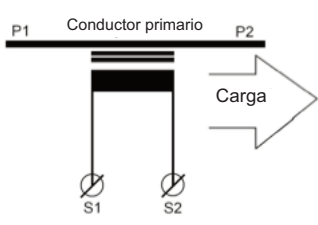
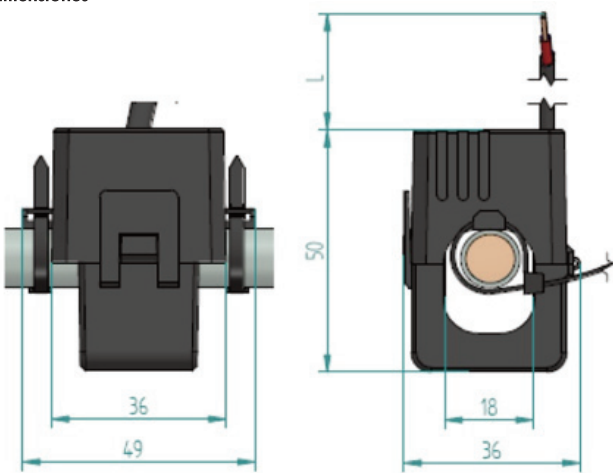
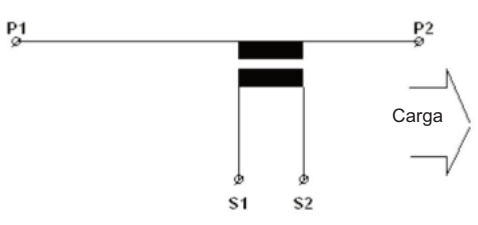
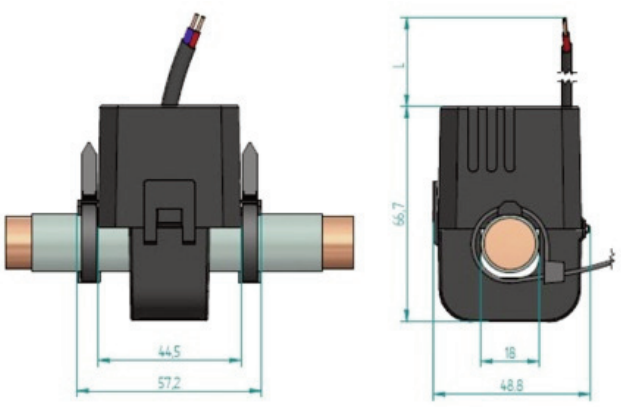
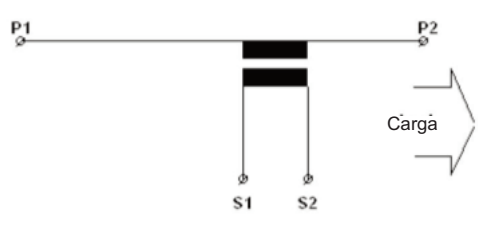
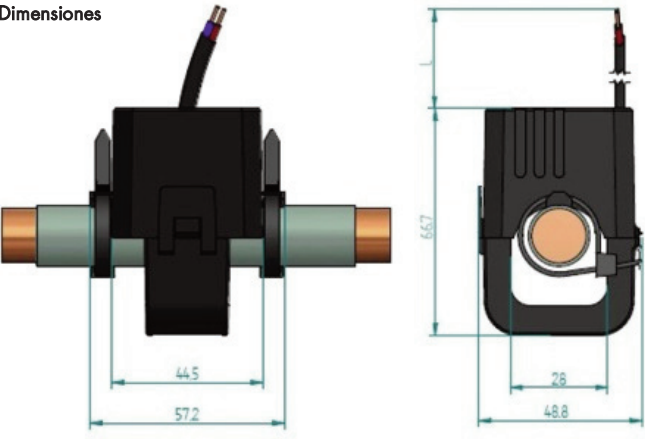
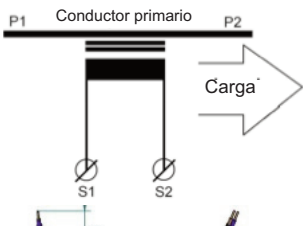
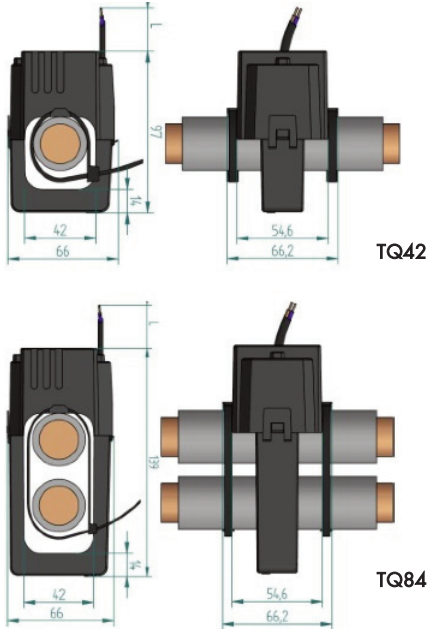
Aplicación	Interior
Temperatura de trabajo	TQ18-B: -10°C hasta +55°C
	TC18: -5°C hasta +40°C
	TQ27: -10°C hasta +55°C
	TQ42: -10°C hasta +55°C
	TQ84: -10°C hasta +55°C

Humedad relativa	5% - 85%, sin condensación
Grado de protección	IP20

Condiciones de aplicación

Standard	IEC 61869-2
Intensidad térmica nominal de cortocircuito	60 x In/1s
Intensidad térmica continua (I _{cth})	100% In
Rango de aislamiento	0,72/3kV
Rango de frecuencia	50/60 Hz
Clase de aislamiento	E (+120°C)
Conductor primario	TQ18-B: max. Ø 18mm
	TC18: max. Ø 18mm
	TC27: max. Ø 28mm
	TQ42: max. Ø 42mm
	TQ84: max. 2 x Ø 42mm
Cable secundario	TC18: 0,5mm ² flexible
	TQ18-B/TQ27: 1A: L= 3m cable 0,5mm ² flexible 5A: L= 0,5 m cable 1,5mm ² flexible

Dimensiones / Esquemas eléctricos

<p>TC18</p> <p>Esquema Eléctrico</p>  <p>Dimensiones</p> 	<p>TQ18-B</p> <p>Esquema Eléctrico</p>  <p>Dimensiones</p> 
<p>TQ 27</p> <p>Esquema Eléctrico</p>  <p>Dimensiones</p> 	<p>TQ 42 / TQ 84</p> <p>Esquema Eléctrico</p>  <p>Dimensiones</p> 

TRANSFORMADORES DE INTENSIDAD SUMADOR

SSR



Transformador de intensidad sumador

Los transformadores de intensidad sumadores de SSR-2 a RSS-9, suministran en su secundario una intensidad alterna proporcional a la suma de los valores instantáneos de distintas intensidades en una red. Para ello se utilizan varios transformadores de medida principales, uno por cada corriente a sumar, y se conectan los secundarios a los distintos primarios del transformador sumador.

Todos los transformadores deben conectarse a una misma fase. Si alguno de los primario no se va a utilizar deber dejarse en circuito abierto.

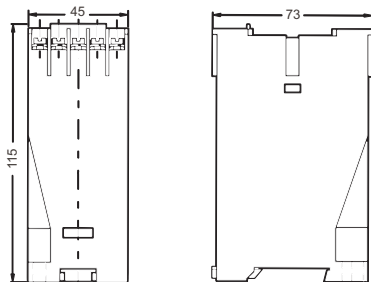
Si se utiliza transformadores principales de distintas relaciones debe indicarse en el pedido las relaciones de transformadores principales, la relación de la intensidad primaria más baja primaria respecto a la más elevada no debe superar los 1:10.

SSR Características Técnicas

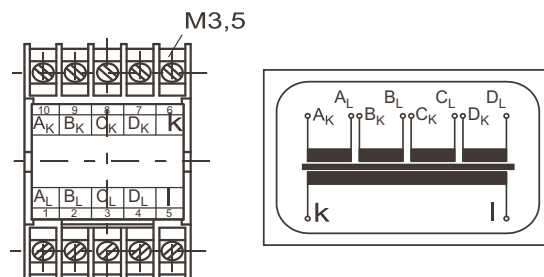
Características Eléctricas:	
Tensión más elevada de la red:	720 V
Nivel de aislamiento:	4 kV, 1 min.
Intensidad térmica permanente nominal (I_{th}):	$60 \times I_N$
Intensidad dinámica nominal (I_{dyn}):	$2.5 \times I_{th}$
Rango de frecuencia:	50 - 60Hz
Consumo interno:	Max. 4 VA
Clase de aislamiento térmica:	E
Clase de precisión y potencia:	
Clase 0.5	15 VA
Clase 1	15 VA
Características Mecánicas:	
Caja:	ABS autoextinguible UL94 V-0
Grado de protección:	IP40
Fijación:	Carril-DIN DIN EN50022 o tornillo de fijación
Conexión:	Terminal secundario niquelado con tornillos
Grado de protección para la conexión:	IP10, con terminal secundario cubierto = IP 20 (opcional)
Peso:	D10 = 400g, D20 = 600g
Proporción más elevada de las principales c.t.:	1:10
Tamaño de la caja:	SSR-2 hasta SSR-4 = D10 SSR-5 hasta SSR-9 = D20

Dimensiones

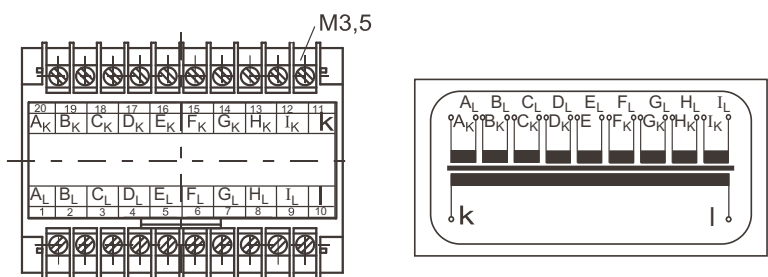
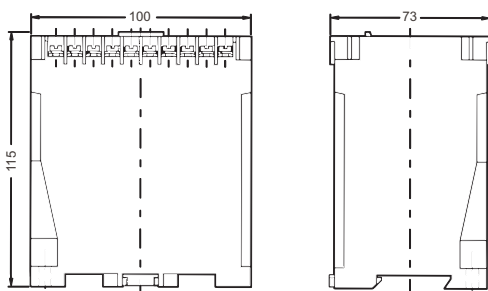
Caja D10 (SSR-2 to SSR-4)



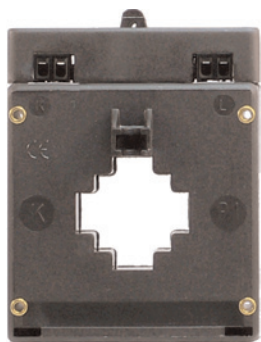
Conexiones



Caja D20 (SSR-5 hasta SSR-9)



SMU / SMU/I



Transformador de intensidad con convertidor integrado

- Hasta 600 A
- Salida análogica standard 0(4)-20 mA / 0(2)-10 V

Principio del funcionamiento

La magnitud medida (es decir, la intensidad primaria) es aislada galvánicamente (5 kV / 1 min), rectificada (valor medio de la onda rectificada) y se convierte en una señal de corriente continua (o tensión), proporcional e independiente a la carga. Los pasivos SMU no requieren de una alimentación auxiliar. Mientras que los activos SMU / I se conectan a una alimentación auxiliar de 230 VAC o 24 VDC. Esta información se debe indicar en el pedido.

SMU Diseño con salida 0-20 mA ó 0-10 V sin alimentación auxiliar.

SMU / I Diseño con salida de 4-20 mA y alimentación auxiliar de 230 VAC ó 24 VDC (indicar en el pedido).

Incluido en la entrega: Soporte de montaje para rail-DIN, fijaciones para montaje a placa base y tornillos de fijación a barra primaria.

Ejemplo de pedido:

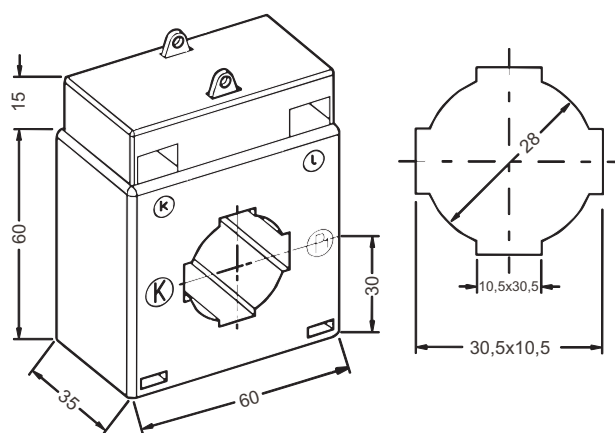
SMU, 60 A, 0-20 mA

o

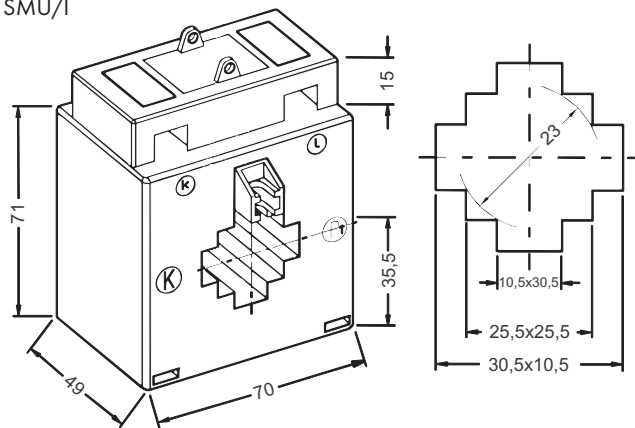
SMU / I, 15 A, 4-20 mA, UH = 230 VAC

Esquemas de dimensiones

SMU



SMU/I



SMU - SMU/I Rangos de medición disponibles

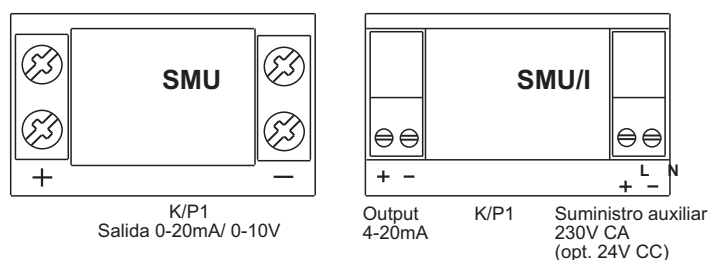
Intensidad primaria A	SMU		SMU / I	
	Salida 0-20 mA	Salida 0-10 V	Salida 4-20 mA	
	sin tensión auxiliar		230 VAC	24 VDC
10	-	-	●	●
15	-	-	●	●
20	-	-	●	●
25	-	-	●	●
30	●	●	●	●
40	●	●	●	●
50	●	●	●	●
60	●	●	●	●
75	●	●	●	●
100	●	●	●	●
150	●	●	●	●
200	●	●	●	●
250	●	●	●	●
300	●	●	●	●
400	-	●	●	●
500	-	●	●	●
600	-	●	●	●

Bajo pedido:

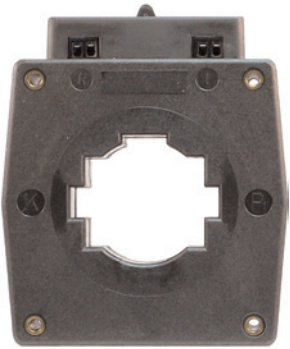
Otras intensidades primarias

SMU/I sin tensión auxiliar

Esquemas de conexión:



SMK / SMG



Transformador de intensidad con convertidor integrado

- Hasta 1500 A
- Salida análoga standard 0(4)-20 mA / 0(2)-10 V

Principio del funcionamiento

La magnitud medida (intensidad primaria) es aislada galvánicamente (5 kV / 1 min), rectificada (valor medio de la onda rectificada) y se convierte en una señal de corriente continua (o tensión) proporcional e independiente de la carga. El tipo pasivo SMK / SMG no requiere alimentación auxiliar. Los activos SMK / I o SMG / I se conectan a una alimentación auxiliar de 230 VAC o 24 VDC. Estas informaciones deben de ser indicadas en el pedido.

SMK, SMG Diseño con salida 0-20 mA ó 0-10 V sin alimentación auxiliar

SMK/I , SMG/I Diseño con salida 4-20 mA y alimentación auxiliar 230 VAC ó 24 VDC (indicar en el pedido)

En la entrega, se incluyen los tornillos para la fijación a la barra primaria.

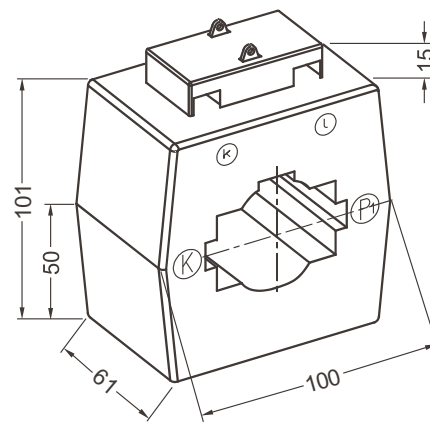
Ejemplo de pedido:

SMK, 1000 A, 0-20 mA

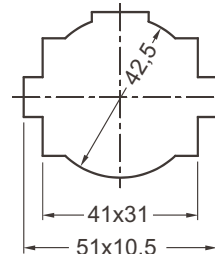
ó

SMG / I, 1500 A, 4-20 mA, Vaux . = 230 VCA

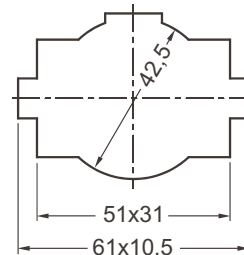
Esquemas de dimensión



SMK



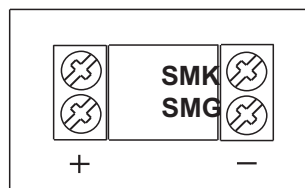
SMG



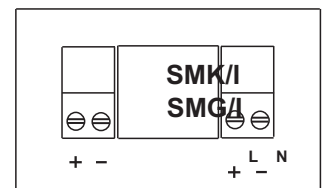
SMK / SMG Rangos de medición disponibles

Intensidad primaria A	SMK - SMG		SMK /I - SMG /I	
	Salida 0-20 mA	Salida 0-10 V	Salida 4-20 mA	
	sin tensión auxiliar		230 VAC	24 VDC
100	●	●	●	●
120	●	●	●	●
125	●	●	●	●
150	●	●	●	●
200	●	●	●	●
250	●	●	●	●
300	●	●	●	●
400	●	●	●	●
500	●	●	●	●
600	●	●	●	●
750	●	●	●	●
800	●	●	●	●
1000	●	●	●	●
1200	●	●	●	●
1250	●	●	●	●
1500	●	●	●	●

Esquemas de conexión



K/P1
Salida 0-20mA/ 0-10V



Output 4-20mA 2-10V K/P1 Suministro auxiliar 230V CA (opt. 24V CC)

Bajo pedido:

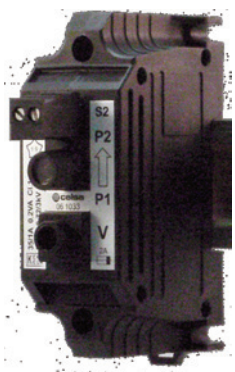
Otras intensidades primarias

SMK/I y SMG/I sin tensión auxiliar

Características Técnicas SMU, SMK, SMG de acuerdo con DIN EN 60688

Salida de la intensidad	0 ...20 mA	4 ...20 mA
Limitación de la intensidad	Ninguno	Cerca de 22,5 mA
Tensión del circuito abierto	Cerca de 30 V	Cerca de 30 V
Salida de la carga	0 ...500 ohm	0 ...1000 ohm
(o) intensidad de salida	0 ...10 V	2 ...10 V
Intensidad de limitación	Ninguno	Cerca de 22,5 mA
Limitación de la tensión	Cerca de 18 V	Cerca de 18 V
Resistencia de salida	500 ohm	< 30 ohm
De entrada	30 ...1500 A (rango de medida de acuerdo con la tabla)	10 ...1500 A (rango de medida de acuerdo con la tabla)
Campo de trabajo	10 ...120 %	5 ...120 %
Frecuencia de la magnitud de entrada	45 ...55 Hz	45 ...65 Hz
Sobrecarga duradera	+ 20 %	+ 20 %
De corta duración (1 s)	20 veces	40 veces
Transmisión		
Índice de la clase de precisión	0.5	0.5
Rizado (pico a pico)	100 Ohm: < 6 % 500 Ohm: < 1 %	< 1 %
Tiempo de respuesta	100 Ohm: < 0.4 s 500 Ohm: < 0.8 s	< 0.15 s
Deriva vs. temperatura (0 ...45°C)	< 1 %	< 200 ppm/°K
Deriva vs. alimentación auxiliar	-	< 20 ppm/V
suministro auxiliar CA	-	80 ...120 % de 230 V AC
suministro auxiliar CC	-	85 ...125 % de 24 V DC
Consumo interno y entrada de medida	< 3 VA	< 1 VA
Consumo nominal de la alimentación auxiliar	-	< 3 VA
Caja y fijación		
Caja	Carcasa negra irrompible de poliamida del transformador de intensidad	
Montaje	Tornillos de fijación a primario, fijación a presión para el montaje del rail	
Clase de aislamiento	E (IEC85)	
Resistencia de la temperatura	110 °C según UL746B ó 148 ° según DIN ISO 306B	
Velocidad de combustión	V-0 UL-94 o nivel IIb según DIN VDE 0304	
Clase de protección	Caja IP40, tornillos IP20 según DIN EN 61032, DIN VDE0110, DIN 40050, VBG4	
Condiciones de referencia (según la norma IEC 60688)		
Temperatura ambiente	15... 30°C	
Frecuencia de la medición de tamaño	50 Hz, +/- 2%	
Forma de onda de medir el tamaño	Sinusoidal, factor forma 1.111, +/- 0.5 %	
Salida de la carga	Sinusoidal, factor forma 1.111, +/- 0.5 %	
Alimentación auxiliar	Tensión nominal +/- 2 %	
EMV	Inspecciones según EN 50081 y EN 50082 No radiación según EN 55011 No armónicos según EN 60555 Resistencia a interferencias según EN 61000-4-2, ESD (descarga electrostática), nivel de gravedad cl.3, tensión de prueba 8kV Resistencia a interferencias según EN 61000-4-3, (paneles electromagnéticos de alta tensión) Resistencia a interferencias según EN 61000-4-4, ráfaga (rápida, perturbaciones eléctricas transitorias) nivel de gravedad cl.3, tensión de prueba 2kV Resistencia a interferencias según EN 61000-4-4, sobretensiones (picos de tensión), nivel de gravedad cl.3, tensión de prueba 2kV	
Condiciones ambientales (según EIC 60688)		
Temperatura del transporte y almacenamiento	-40°... 70°C	
Temperatura del trabajo	-10... 55°C	
Humedad relativa del aire	Hasta 93%	
Elevación	Hast 2000 n NN	
Seguridad (según DIN EN 61010-1 y DIN EN 50178)	Aislamiento duplicado o amplificado (clase de protección II según DIN VDE 0106)	
Grado de contaminación	2	
Categoría de sobretensión	III @ 600V (línea de alimentación a la tensión neutra o de trabajo) tensión de prueba 5.2 kV/1 min	

VST



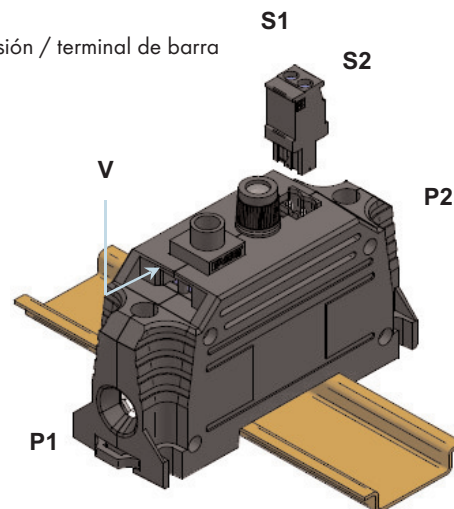
Transformadores de intensidad con terminal de tensión y fusible

- Fácil montaje en el rail DIN
- Tres en uno - transformador de intensidad/ terminal de tensión / terminal de barra
- Ahorra tiempo y espacio en el montaje



Aplicación

Para medir la potencia es necesario conocer los valores de tensión e intensidad de cada fase, a menudo se dispone de poco espacio para los transformadores, el nuevo VST resuelve este proble combinando tres funciones en un solo producto. El terminal de barra, el transformador de intensidad y el terminal de tensión. El fusible esta montado directamente al conductor primario. Debido a que la parte no protegida es más corta, la fiabilidad es mucho mayor. El sensor de potencia proporciona un cableado muy fácil debido al menor número de conexiones, lo que reduce los costes de montaje y disminuye el espacio requerido.

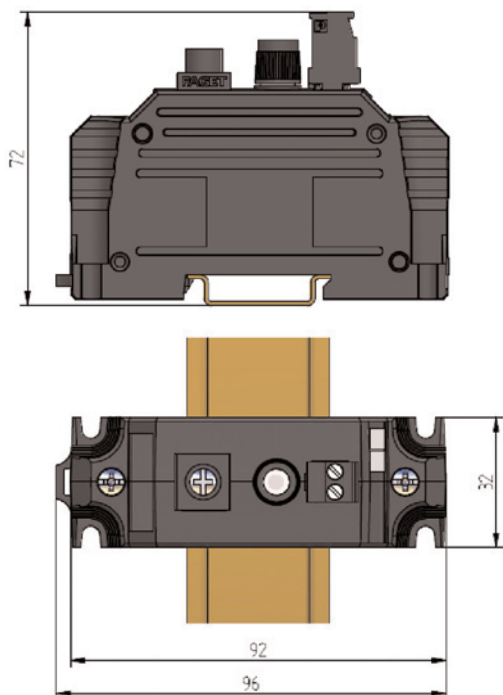


VST Características Técnicas

Intensidad nominal	Clase	Carga 1)	Tipo
16/1 A	3	0,1 VA	VST16
35/1 A	1	0,2 VA	VST35
64/1 A	0,5	0,2 VA	VST64

¹⁾ Carga de cable = 0,014 VA/m (2,5 mm²)

Dimensiones



VST Características Generales

General	
Tensión máxima	690V, Uimp 6kV
Tensión de aislamiento	1890V/50Hz 1 min.
Intensidad nominal	64A
Intensidad max. (AWG 6)	67A
Intensidad max. (16mm ²)	76A
Clase de aislamiento	E (max120°)
Grado de protección	IP20
Temperatura ambiente	-5...+40°C
Envolvente	PA 30% fibra de vidrio
Etiquetado	PHOENIX ZBF5
Tornillo terminal	Philips head DIN 7962-H2
Aprobación	KEMAKEUR
Terminal	
Norma	IEC60947-7-1
Min/Max calibre de cable rígido/multifilar /AWG	1,5mm ² - 16mm ² / AWG 16 - 6
Terminal de tensión	
Fusible	5x25mm (con indicador) Max 2A SIBA DIN41576-2
Capacidad de cortocircuito	70kA@400V/50Hz
Max. sección de cable	1,5mm ² - 4mm ²
Transformador de intensidad	
Norma	IEC60044-1
Frecuencia	50Hz
Ith	60xIn
Tensión de aislamiento	3kV/50Hz 1 min.

Esquemas de conexión

